

各位

株式会社 JCU
代表取締役社長兼 CEO 木村 昌志

JCU がスタンプ式めっき処理の装置と薬品を開発

トヨタ自動車株式会社から技術供与受け、環境負荷を大幅低減

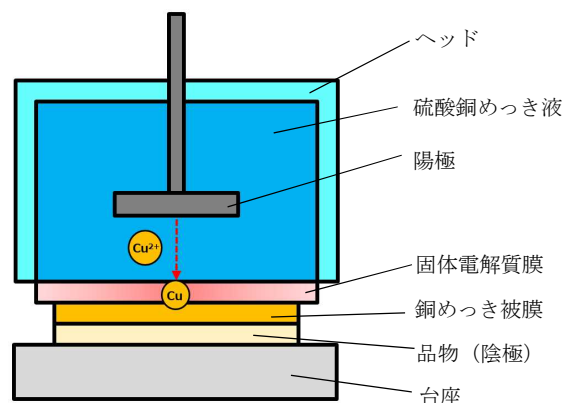
株式会社 JCU (代表取締役社長兼 CEO: 木村昌志) は、トヨタ自動車株式会社からスタンプ式めっき処理の技術供与を受け、従来のめっき電解槽に浸漬するプロセスに比べ約 8 倍の速さで硫酸銅めっき処理を実現できるテスト装置と硫酸銅めっきプロセスを開発、兼松株式会社を通じて装置とプロセスの一体販売を始めます。部材に銅被膜を形成する硫酸銅めっき処理において、めっき電解槽を使わず、スタンプのように必要な部分だけにめっき処理を施すことから、環境負荷を大幅に低減できるうえ、めっき速度においても従来プロセスより優位性があります。

ESG (環境、社会、ガバナンス) 視点での経営基盤構築を進める JCU は、表面技術処理用薬品および装置の両方を製造・販売する強みを活かし、スタンプ式めっき処理装置とそれに適した硫酸銅めっきプロセスの開発を進めてきました。銅イオンを優先的に透過する固体電解質膜を装置のヘッド内に装着し、本装置専用の硫酸銅めっきプロセスを開発することで、従来プロセスに比べめっき液の使用量を大幅に削減できるだけでなく、高速でのめっき処理を実現しました。また、密閉された装置内でのめっき処理であるため、外部からの異物の混入リスクがなく、空気中に薬品成分が飛散しないことで処理環境の改善にもつながります。用途としては、電子部品などの製造や、そのほかにも幅広く活用されることを期待しております。

株式会社 JCU は、「持続可能な成長を続けるグローバル企業」を目指す姿として掲げており、今後も持続可能な開発目標 (SDGs) への貢献を見据えた環境配慮型製品の開発を推進していきます。



硫酸銅めっきテスト装置



スタンプヘッドの構成図

本プロセスに関わる SDGs



【本件のお問い合わせ先】

<プレスリリースの内容に関するお問い合わせ先>

株式会社 JCU

経営戦略室

TEL : 03-6895-7004

E-mail : kikaku@jcu-i.com

<販売に関するお問い合わせ先>

兼松株式会社

電子材料部第一課

TEL : 03-5440-8686

E-mail : sed@kanematsu.co.jp

以上